

ГОСТ 11473-75

Группа Г32

## ГОСУДАРСТВЕННЫЙ СТАНДАРТ СОЮЗА ССР

### ШУРУПЫ С ШЕСТИГРАННОЙ ГОЛОВКОЙ

#### КОНСТРУКЦИЯ И РАЗМЕРЫ

#### HEXOGON HEAD WOOD SCREWS. CONSTRUCTION AND DIMENSIONS

Срок действия с 01.01.71\*  
до 01.01.2002\*\*

\* По данным официального сайта Росстандарт  
Дата введения 01.01.1977.

\*\* Ограничение срока действия снято  
по протоколу N 7-95 Межгосударственного Совета  
по стандартизации, метрологии и сертификации  
(ИУС N 11, 1995 год).

- Примечания изготовителя базы данных.

#### ИНФОРМАЦИОННЫЕ ДАННЫЕ

1. РАЗРАБОТАН И ВНЕСЕН Министерством черной металлургии СССР

РАЗРАБОТЧИКИ

И.Н.Недовизий, Р.В.Жирова

2. УТВЕРЖДЕН И ВВЕДЕН В ДЕЙСТВИЕ Постановлением Государственного комитета СССР по стандартам от 28.11.75 N 3736

3. Срок проверки 1994 г., периодичность проверки 5 лет

4. Стандарт полностью соответствует СТ СЭВ 2330-89.

5. ВЗАМЕН ГОСТ 11473-65

6. ССЫЛОЧНЫЕ НОРМАТИВНО-ТЕХНИЧЕСКИЕ ДОКУМЕНТЫ

Обозначение НТД, на который дана ссылка	Номер пункта
ГОСТ 1147-80	3
ГОСТ 24670-81	2в
ГОСТ 24671-84	2а

7. ПЕРЕИЗДАНИЕ январь 1993 г. С ИЗМЕНЕНИЯМИ 1, 2, утвержденными в декабре 1981 г., в мае 1990 г. (ИУС 3-82, 8-90)

8. ПРОВЕРЕН в 1989 г. Срок действия продлен до 2002 г. (Постановление Госстандарта СССР N 1090 от 04.05.90)

1. Настоящий стандарт распространяется на шурупы с шестигранной головкой диаметром от 6 до 20 мм.

2. Конструкция и размеры шурупов должны соответствовать указанным на чертеже и в табл.1

и 2. 1, 2. (Измененная редакция, Изм. N 1, 2).

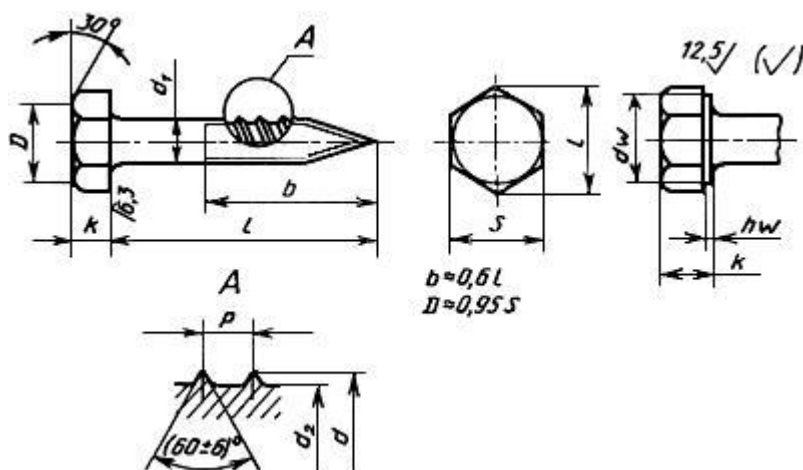


Таблица 1

мм

$d$ (пред. откл. h14 )	6	8	10	12	16	20
$P$ (пред. откл. $\pm 0,2P$ )	2,6	3,5	4,5	5,0	6,0	7,0
$d_2$ , не более	4,2	5,6	7,0	9,0	12,0	15,0
$S$	10	13	16	18	24	30
$k$	4	5,3	6,4	7,5	10	12,5
$e$ , не менее	10,9	14,2	17,6	19,9	26,2	33,0
$d_w$ , не менее	8,7	11,5	14,5	16,5	22,0	27,7
$h_w$	не менее	0,15			0,20	
	не более	0,5			0,8	

Примечание. Для изделий, спроектированных до 01.01.91, допускается применять шурупы с размерами, указанными в приложении 2.

Пример условного обозначения шурупа с шестигранной головкой диаметром 8, длиной 40 мм из низкоуглеродистой стали, без покрытия:

*Шуруп 8x40* ГОСТ 11473-75

То же, из коррозионностойкой стали, с цинковым покрытием толщиной 6 мкм, нанесенным способом катодного восстановления, хромированным:

*Шуруп 8x40.2.016* ГОСТ 11473-75

Таблица 2

мм

Длина шурупа $l$		Диаметр шурупа $d$					
Номин.	Пред. откл. $\pm$	6	8	10	12	16	20
20	$\pm 1,05$		-	-	-	-	-
25				-	-	-	-
30					-	-	-
35	$\pm 1,25$				-	-	-
40						-	-
45						-	-
50						-	-
60	$\pm 1,50$						-
70							
80							
90	$\pm 1,75$						
100							
110							
120		-					
140	$\pm 2,00$	-					
160		-	-				
180		-	-	-			
200	$\pm 2,30$	-	-	-			

2а. Допускается изготавливать шурупы с уменьшенными размерами под ключ по ГОСТ 24671.

(Введен дополнительно, Изм. N 1).

2б. Диаметр гладкой части стержня  $d_1$  должен быть равным диаметру под накатку резьбы или не превышать наружного диаметра шурупа.

2в. Радиус под головкой - по ГОСТ 24670.

2г. Допускается изготавливать шурупы с резьбой до головки, а также с лункой на торцевой поверхности головки.

2д. Вариант исполнения головки устанавливает изготовитель.

2б, 2в, 2г, 2д. (Введены дополнительно, Изм. N 2).

3. Технические требования - по ГОСТ 1147.

4. Теоретическая масса шурупов дана в приложении.

## ПРИЛОЖЕНИЕ 1 Справочное

### ТЕОРЕТИЧЕСКАЯ МАССА СТАЛЬНЫХ ШУРУПОВ

Длина шурупа $l$ , мм	Теоретическая масса 1000 шт. стальных шурупов, кг номинальным диаметром $d$ , мм					
	6	8	10	12	16	20
20	5,01	-	-	-	-	-
25	5,77	11,2	-	-	-	-
30	6,53	12,5	20,5	-	-	-
35	7,29	13,9	22,7	-	-	-
40	8,05	15,2	24,8	36,1	-	-
45	8,81	16,6	26,9	39,4	-	-
50	9,57	17,9	29,0	42,6	-	-
60	11,09	20,6	33,3	49,1	94	-
70	12,61	23,3	37,6	55,6	106	175
80	14,12	26,1	41,8	62,1	117	193
90	15,64	28,8	46,1	68,6	129	211
100	17,16	31,5	50,3	75,0	140	228
110	-	34,2	54,6	81,5	152	248
120	-	36,9	58,8	88,0	164	266
140	-	42,3	67,3	101,0	187	302
160	-	-	75,9	114,0	210	338
180	-	-	-	126,9	233	375
200	-	-	-	139,9	256	411

Примечание. Масса шурупов из латуни равна массе шурупов указанной в таблице, умноженной на коэффициент 1,08.

(Измененная редакция, Изм. N 2).

## ПРИЛОЖЕНИЕ 2 Справочное

### ДОПУСКАЕМЫЕ РАЗМЕРЫ ШУРУПОВ

мм

$d$	$S$	$e$	$d_w$
10	17	18,7	15,5
12	19	20,9	17,2

(Введено дополнительно, Изм. N 2).

Текст документа сверен по:

официальное издание  
М.: Издательство стандартов, 1993